

GV-SD010-S Outdoor IP Speed Dome



- 18X, 23X, 36X 戶外機型
- 支援 352*240 及 704*480 解析度
- 支援 H.264, MPEG4 及 MJPEG 壓縮格式
- 雙向語音
- 數位輸入接點 x 4, 數位輸出接點 x 1
- 預設點最高可達 400 度/秒
- 自動校正
- 數位影像轉動
- 最低照度 0.01 Lux (日/夜機型之黑/白模式)
- 寬動態顯示
- 支援 16 國語言

GV-快速球型網路攝影機的鏡頭提供每秒 400°的移動速度，以快速而準確的找到目標物。鏡頭轉動的範圍可達 360°，縱向轉動範圍為 -10°~190°，即使目標物在鏡頭的正下方，鏡頭也可順利追蹤。支援最大到 256 個角度預設點，使用者可以定義 8 組依序移動路線，4 組鏡頭自動化平移以及定義 4 組鏡頭自動轉動路徑。

GV-快速球型網路攝影機提供了 4 組警報輸入及一組警報 Relay 輸出並且可以透過網路管理警報設定

相關型號

- GV-SD010-S18X
- GV-SD010-S23X
- GV-SD010-S36X

規格

	GV-SD010-S18X	GV-SD010-S23X	GV-SD010-S36X
攝影機			
感應器	1/4" Exview CCD	1/4" Progressive CCD	1/4" Exview CCD
光學變焦	18x	23x	36x
數位變焦	12x		
有效像素	NTSC	380k	
	PAL	440k	
水平解析度	NTSC	530 TVL	530 TVL
	PAL	530 TVL	530 TVL
掃瞄系統	NTSC / PAL		
影像同步	內部/線性鎖定		
輸出	1.0 Vp-p / 75 Ω, BNC		
比率	> 50 dB (AGC Off)		
最低照度	0.07 lux;	0.1 lux;	0.1 lux;
	0.01 lux (黑/白)	0.01 lux (黑/白)	0.01 lux (黑/白)
焦距	4.1 ~ 73.8 mm	3.6 ~ 82.8 mm	3.4 ~ 122.4 mm
對焦模式	自動 / 手動		
白平衡	自動 / 手動		
光圈控制	自動 / 手動		
電子快門	NTSC	1/1 ~ 1/10,000 秒	1/2 ~ 1/30,000 秒
	PAL	1/1 ~ 1/10,000 秒	1/1.5 ~ 1/30,000 秒
AGC 控制	自動 / 手動		
背光補償	開 / 關		
影像			
影像編碼器	H.264, MPEG4, MJPEG		
影像解析度	NTSC	704 x 480, 704 x 480 反交錯, 352 x 240	
	PAL	704 x 576, 704 x 576 反交錯, 352 x 288	
張數 (704*480)	30 fps (NTSC) / 25 fps (PAL)		
聲音			
聲音輸入/輸出	雙向語音, 立體聲插孔, ø 35 mm		
聲音編碼	G.711		

網路			
介面	10/100 乙太網路, RJ-45 接頭		
協定	HTTP, HTTPS, TCP, UDP, SMTP, FTP, DHCP, NTP, UPnP, DynDNS, 3GPP/ISMA, RTSP, PSIA, QoS(DSCP), SNMP		
網頁介面			
安裝管理	網頁設定		
韌體更新	透過網頁瀏覽器韌體更新, IP 裝置工具內建在軟體光碟內		
透過網頁控制	即時監看, 影像儲存, PTZ 控制, 預先設定, 頻寬控制, 拍照, 數位 I/O 控制, 雙向語音, 焦點放大顯示, 多焦點顯示, 隱私遮罩, 視覺控制, 廣角端影像修正技術		
語言	繁體中文 / Czech / Danish / English / French / German / Hebrew / Hungarian / Italian / Japanese / Polish / Portuguese / Russian / Serbian / Simplified Chinese / Spanish		
操作			
水平轉向	360° 環繞		
垂直轉向	-10° ~ 190°		
手動控制速度	0.5° ~ 90°/秒		
預設點	256		
預設精確度	0.225°		
預設速度	5° ~ 400°/秒		
依序移動	8		
自動平移	4		
巡弋	4		
隱私遮罩	24	8	24
依縮放比例平移及上下控制	啟動 / 關閉 (平移及上下控制速度將依縮放比例調整)		
電力恢復後自動啟動	是		
原點功能	預設點, 依序, 自動平移, 巡弋		
自動翻轉	數位 / 物理 / 關閉		
數位慢快門	開 / 關		
位移偵測	開 / 關		
寬動態	開 / 關		
日/夜 紅外線濾片切換	開 / 關		
影像翻轉	開 / 關		
影像凍結	開 / 關		
警報輸入	4		
警報輸出	1		
警報反應	預設點, 依序, 自動平移, 巡弋		
一般			
操作溫度	-45°C ~ 50°C (-49°F ~ 122°F)		
濕度	20% ~ 90% (non-condensing)		
防水標準	IP66 標準(戶外型)		
尺寸	ø 172 x 302.5 mm (6.7 x 11.9 in) / ø 190 x 302.5 mm (7.5x 11.9 in) 搭配遮陽罩		
重量	2.6 kg (5.7 lbs)		
電源供應	NTSC	輸入	100 / 115V AC, 1.6A, 50~60HZ
		輸出	24V AC ± 10%, 3A
	PAL	輸入	220 / 230V AC, 50 / 60HZ, 0.4A
		輸出	24V AC ± 10%, 3A
耗電量	65 W (含加熱器)		
風扇	開: 35°C / 95°F		
加熱器	開: -7°C / 19.4°F; 關: 3°C / 37.4°F		
認證	CE, FCC		
應用程式			
網路儲存	GV-NVR, GV-系統		
3G 手機	內建之 3GPP / ISMA 瀏覽器		
即時監看	IE 瀏覽器, GV-MultiView		
支援 CMS 伺服器	GV-Control Center, GV-Center V2, GV-VSM, GV-GIS		

*規格若有誤植之處,請以實際產品規格為準

選配配件

型號	名稱	描述
81-D7H03-ST1	直型管 (25 cm)	高度: 250 mm / 9.8 in 直徑: 50 mm / 2 in 重量: 1 kg / 2.2 lb 提供橡膠墊圈-8 x 1, 懸掛管型墊圈 x 1, 彈簧墊圈 -8 x 1, 防水橡膠 x 1, M8-12 螺絲 x 1
81-D7H03-ST2	直型管 (50 cm)	高度: 500 mm / 19.7 in 直徑: 50 mm / 2 in 重量: 1.8 kg / 4 lb 提供橡膠墊圈-8 x 1, 懸掛管型墊圈 x 1, 彈簧墊圈 -8 x 1, 防水橡膠 x 1, M8-12 螺絲 x 1
81-D7H03-WMP	迷你懸掛裝置	尺寸 (L x W x D): 184 x 104 x 115.2 mm / 7.24 x 4.09 x 4.54 in 重量: 0.6 kg (1.2 lb) 提供橡膠墊圈-8 x 1, 懸掛管型墊圈 x 1, 彈簧墊圈-8 x 1, M8-12 螺絲 x 1
81-D7H03-WSP	標準懸掛裝置	尺寸 (L x W x D): 348 x 104 x 138.6 mm / 13.7 x 4.1 x 5.5 in 重量: 1.5 kg / 3.3 lb 提供橡膠墊圈-8 x 1, 懸掛管型墊圈 x 1, 彈簧墊圈-8 x 1, M8-12 螺絲 x 1
81-D7H05-CST	牆角金屬板型裝置	尺寸 (L x W x D): 222 x 204 x 117 mm / 8.7 x 8 x 4.6 in 重量: 2 kg / 4.4 lb 提供墊圈-8 x 4, 彈簧墊圈 x 4, M8-16 螺絲 x 4, M8 螺帽 x 4
81-D7H05-CTB	牆角薄型箱體裝置	尺寸 (L x W x D): 300 x 164 x 222 mm / 11.8 x 6.5 x 8.7 in 重量: 6.7 lb 提供墊圈 x 4, M8-16 螺絲 x 4, 彈簧墊圈 x 4 能將電源盒安裝於其中
81-D7H05-PTB	柱體薄型箱體裝置	尺寸 (L x W x D): 291 x 136 x 242 mm / 11.5 x 5.4 x 9.5 in 重量: 3.1 kg / 6.9 lb 提供 M8-16 螺絲 x 4, 墊圈 x 4, 彈簧墊圈 x 4, 不鏽鋼帶 x 4 能將電源盒安裝於其中

81-D7H05-PTD	柱體薄型裝置	尺寸 (L x W x D): 232 x 136 x 60 mm / 9.1 x 5.4 x 2.4 in 直徑: 112~114 mm / 4.4 ~ 5.5 in 重量: 0.7 kg / 1.6 lb 提供不鏽鋼帶 x 4, M8-16 螺絲 x 4, 墊圈 x 4
81-D7H05-WBM	牆面箱型裝置	尺寸 (L x W x D): 270 x 166 x 95 mm / 10.6 x 6.5 x 3.7 in 重量: 2.2 kg / 4.84 lb 提供 M8-16 螺絲 x 4, 墊圈 x 4, 彈簧墊圈 x 4 能將電源盒安裝於其中
81-D7H05-MK2 室內型專用	室內安裝套件	高度: 74 mm / 2.9 in 直徑: 140 mm / 5.5 in 重量: 0.3 kg / 0.7 lb 提供防水橡膠, 六角起子, 鎖定螺絲板, M5-8 螺絲 x 1, M5-8 安全螺絲 x 1, M3-6 螺絲 x 1
81-D7H06-HCM 室內型專用 (參考備註)	穩固型天花板裝置	高度: 21.4 mm / 0.84 in 3 孔直徑: 4.5 mm / 0.17 in 支架直徑: 158 mm / 6.22 in 提供固定板及紅色標示
81-D7H06-TBC 室內型專用	T-型天花板裝置	高度: 160 mm / 6.3 in 直徑: 180 mm / 7.1 in 重量: 0.5 kg / 1.1 lb
81-DH701-S01 室內型專用	5.4" 偵煙型遮罩	室內型專用 直徑: 137 mm / 5.4 in
81-DH801-S01 室外型專用	5.8" 偵煙型遮罩	直徑: 145 mm / 5.7 in
81-P1030-001 室外型專用	電源盒 (輸入: 110 -115V AC)	尺寸 (L x W): 185.5 x 147 mm / 7.3 x 5.8 in 重量: 2.6 kg / 5.8 lb 輸出: 24VAC 72VA
81-P2030-001 室外型專用	電源盒 (輸入: 220 -230V AC)	尺寸 (L x W): 185.5 x 147 mm / 7.3 x 5.8 in 重量: 2.6 kg / 5.8 lb 輸出: 24VAC 72VA

GV-IP Speed Dome 安裝方法

搭配適當的配件, GV-IP Speed Dome 能適用於不同的環境,下表說明於不同環境下需選配之配件

安裝方法	需選配之配件	
	室內型	室外型
安裝於天花板		
標準型裝置(Surface)	標準配件即可	不支援
隱藏型裝置(Flush)	T-型天花板裝置	不支援
直型管裝置	直型管 室內安裝套件	直型管
安裝於天花板牆面		
標準懸掛裝置	標準懸掛裝置 室內安裝套件	標準懸掛裝置
迷你懸掛裝置	迷你懸掛裝置 室內安裝套件	迷你懸掛裝置
牆面箱型裝置	牆面箱型裝置 室內安裝套件 標準/迷你懸掛裝置	牆面箱型裝置 標準/迷你懸掛裝置
安裝於牆角		
牆角標準裝置	牆角標準裝置 室內安裝套件標準/迷你懸掛裝置	牆角標準裝置裝置 標準/迷你懸掛裝置
牆角薄型箱體裝置	牆角薄型箱體裝置 室內安裝套件標準/迷你懸掛裝置	牆角薄型箱體裝置裝置 標準/迷你懸掛裝置
安裝於柱體		
柱體薄型裝置	柱體薄型裝置 室內安裝套件 標準/迷你懸掛裝置	柱體薄型裝置 標準/迷你懸掛裝置
柱體箱型裝置	柱體箱型裝置 室內安裝套件 標準/迷你懸掛裝置	柱體箱型裝置 標準/迷你懸掛裝置

安裝於天花板

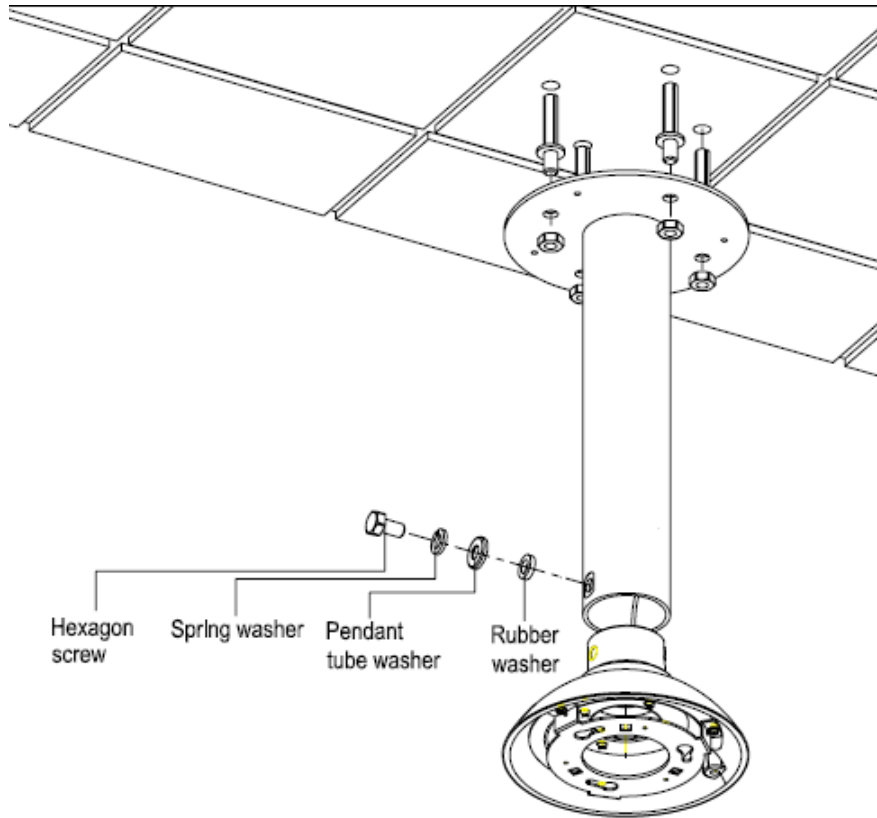
標準型裝置(Surface) (室內專用)



隱藏型裝置(Flush) (室內專用)

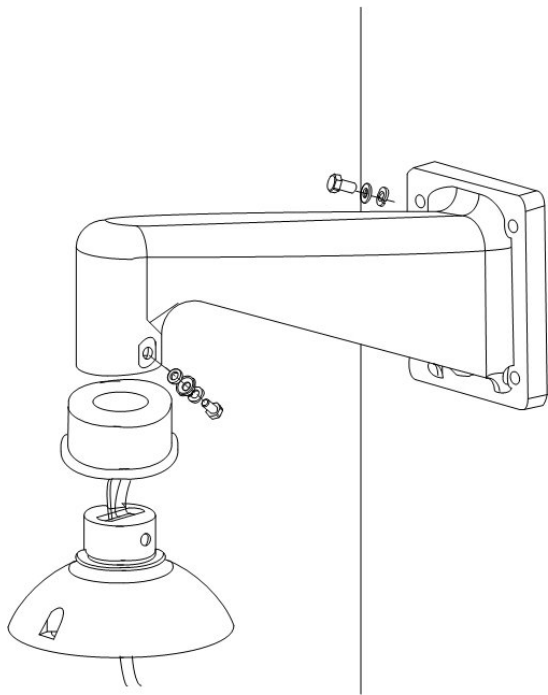


直型管裝置

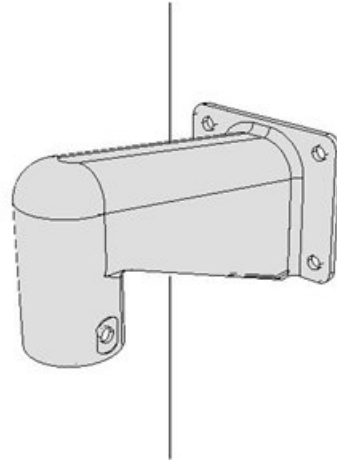


安裝於牆面

標準懸掛裝置

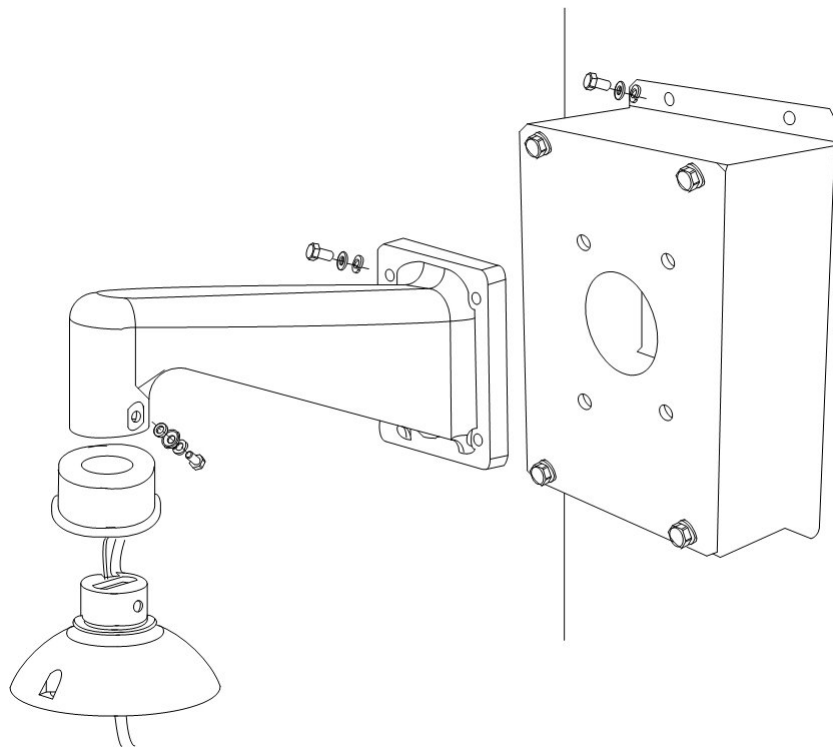


迷你懸掛裝置

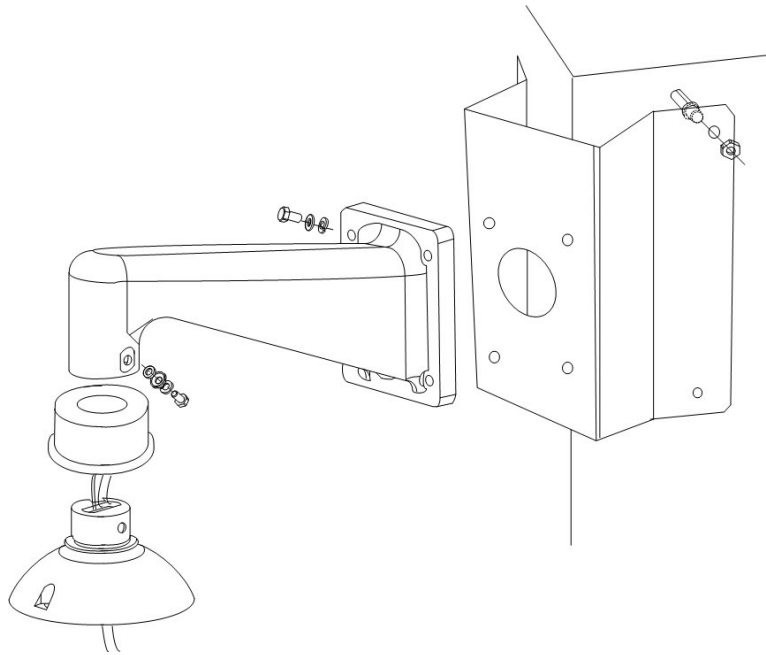


牆面箱型裝置

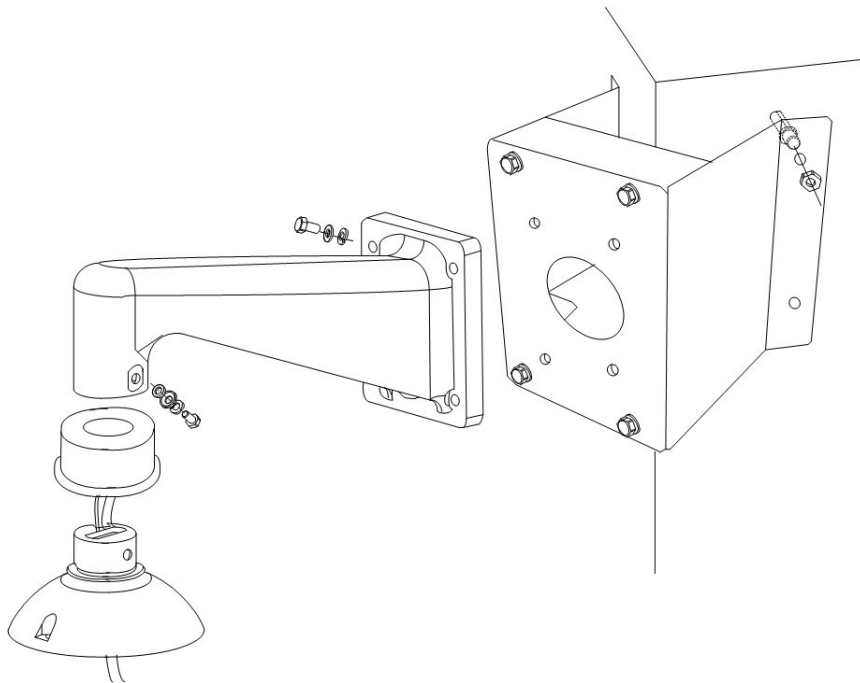
可以將電源盒放置於其中



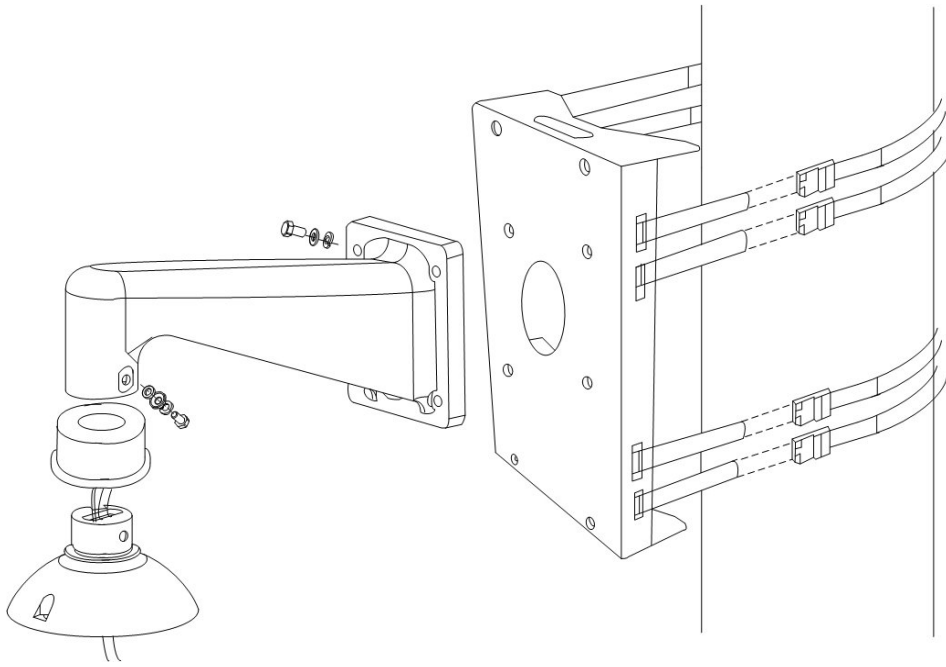
安裝於牆角
牆角標準裝置



牆角薄型箱體裝置
可以將電源盒放置於其中



安裝於柱體
柱體薄型裝置



柱體箱型裝置
可以將電源盒放置於其中

